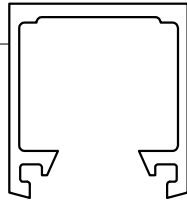
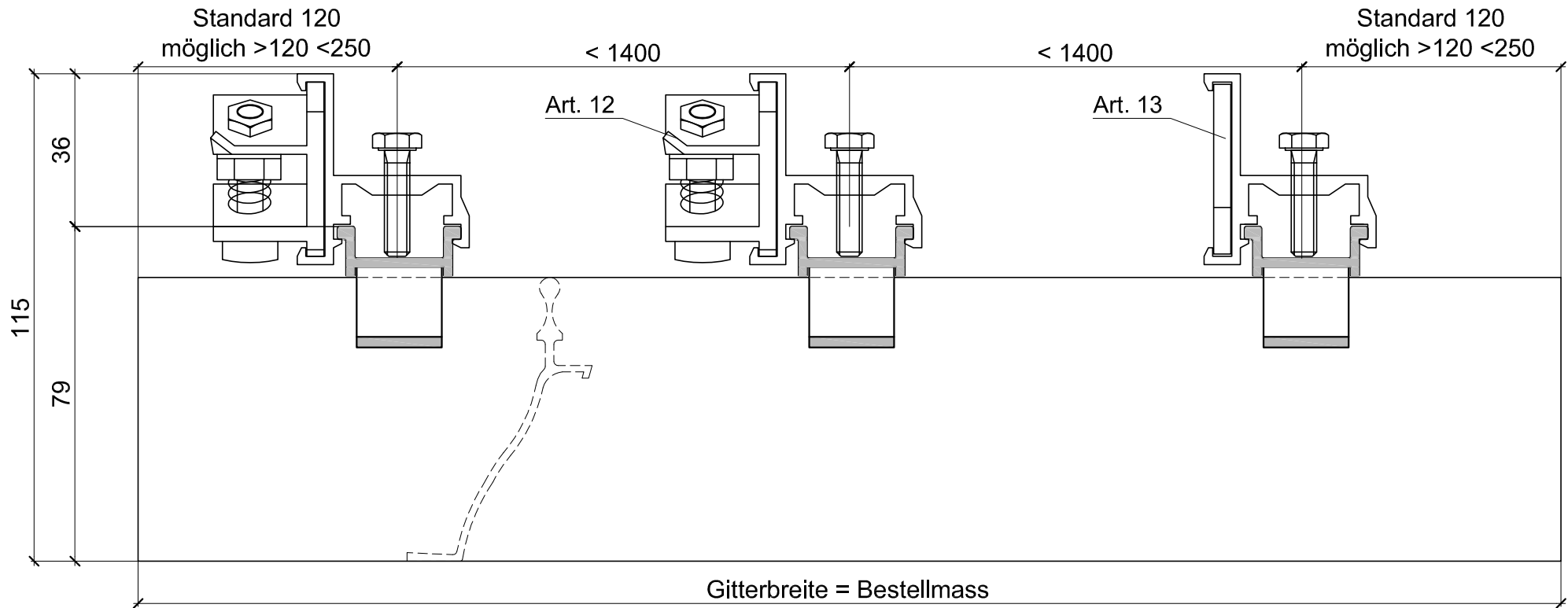
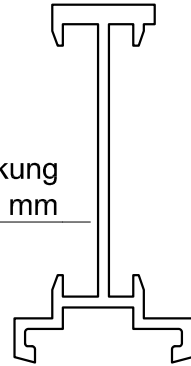


U-Verstärkung
GH > 800 mm



T-Verstärkung
GH > 2000 mm



Aluhit Gitter WS-50, ohne Rahmen, Art. 12 u.13 zum Befestigen von aussen

Wyss Aluhit AG, Grossmatte 9, CH-6014 Luzern, Tel. +41 41 259 11 00, info@wyssaluhit.ch

WS-50